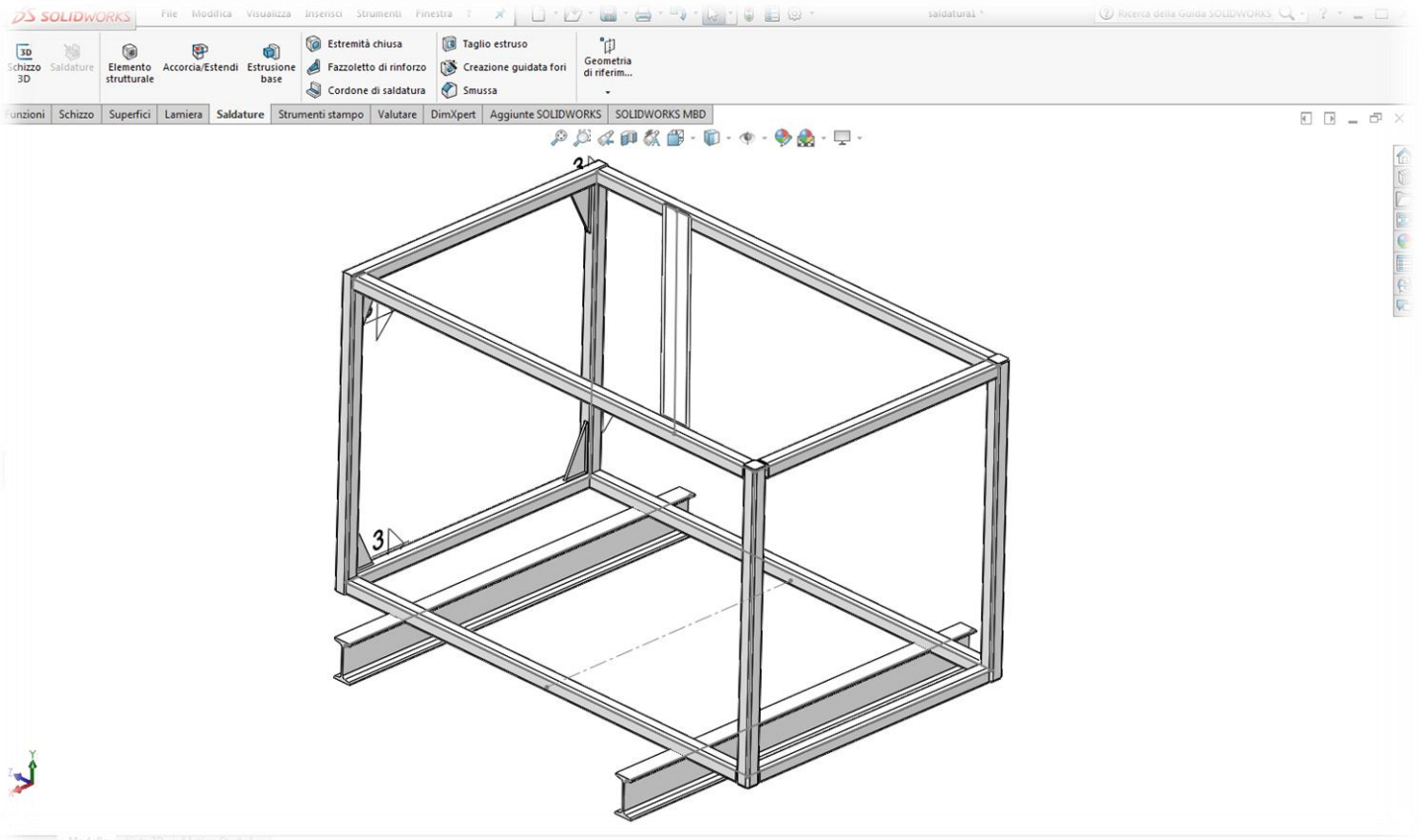


CORSO



SOLIDWORKS SALDATURA

CORSO DI MODELLAZIONE SALDATURA

A chi è rivolto

Il corso è indirizzato agli operatori e tecnici con conoscenze del disegno tecnico e conoscenza basilare del software Solidworks.

Contenuti

- ✓ Saldature
- ✓ Membri strutturali
- ✓ Fazzoletti rinforzo
- ✓ Operazioni con saldature
- ✓ Gestione elenco elementi
- ✓ Gestione dei disegni delle saldature
- ✓ Operazioni con tubazioni
- ✓ Schizzo 3D
- ✓ Pratica ed esercitazioni

Obiettivi

Al termine del corso la persona impara a creare strutture saldate con membri strutturali standard. Vengono inoltre trattati i cordoni di saldatura.

Prerequisiti

Aver partecipato al corso di Disegno tecnico base, o conoscenze del disegno tecnico.

IL PERCORSO IN DETTAGLIO

Svolgimento:	vedi calendario separato
Durata:	9 ore/3 lezioni
Frequenza:	serale 17.45-20.15 o 20.00-22.15
Nr. partecipanti:	min. 3/ max. 5
Luogo:	Via Carvina 7, 6807 Taverne
Riconoscimento:	Certificato di frequenza
Costo:	360.-- Fr.
Termine d'iscrizione:	15 giorni prima dell'inizio del corso

PER MAGGIORI INFORMAZIONI E ISCRIZIONI:

Telefono: +41 91 945 01 38/Fax: +41 91 945 01 48

segreteria@fondazioneterzomillennio.ch

www.fondazioneterzomillennio.ch

COME RAGGIUNGERCI



Da nord:

Uscita autostrada Rivera / direzione Lugano / all'entrata Taverne dopo il centro Migros svoltare a destra, passare il sottopassaggio / dopo il ponte prendere la prima strada sulla destra / "Centro Carvina", 1° piano stabile sopra la Coop

Da sud:

uscita autostrada Lugano Nord / direzione Ponte Tresa, seguire direzione Manno in seguito Taverne / 200 m dopo la stazione di Taverne, prima della Migros, svoltare a sinistra / Passare il sottopassaggio / dopo il ponte prendere la prima strada sulla destra / "Centro Carvina", 1° piano stabile sopra la Coop