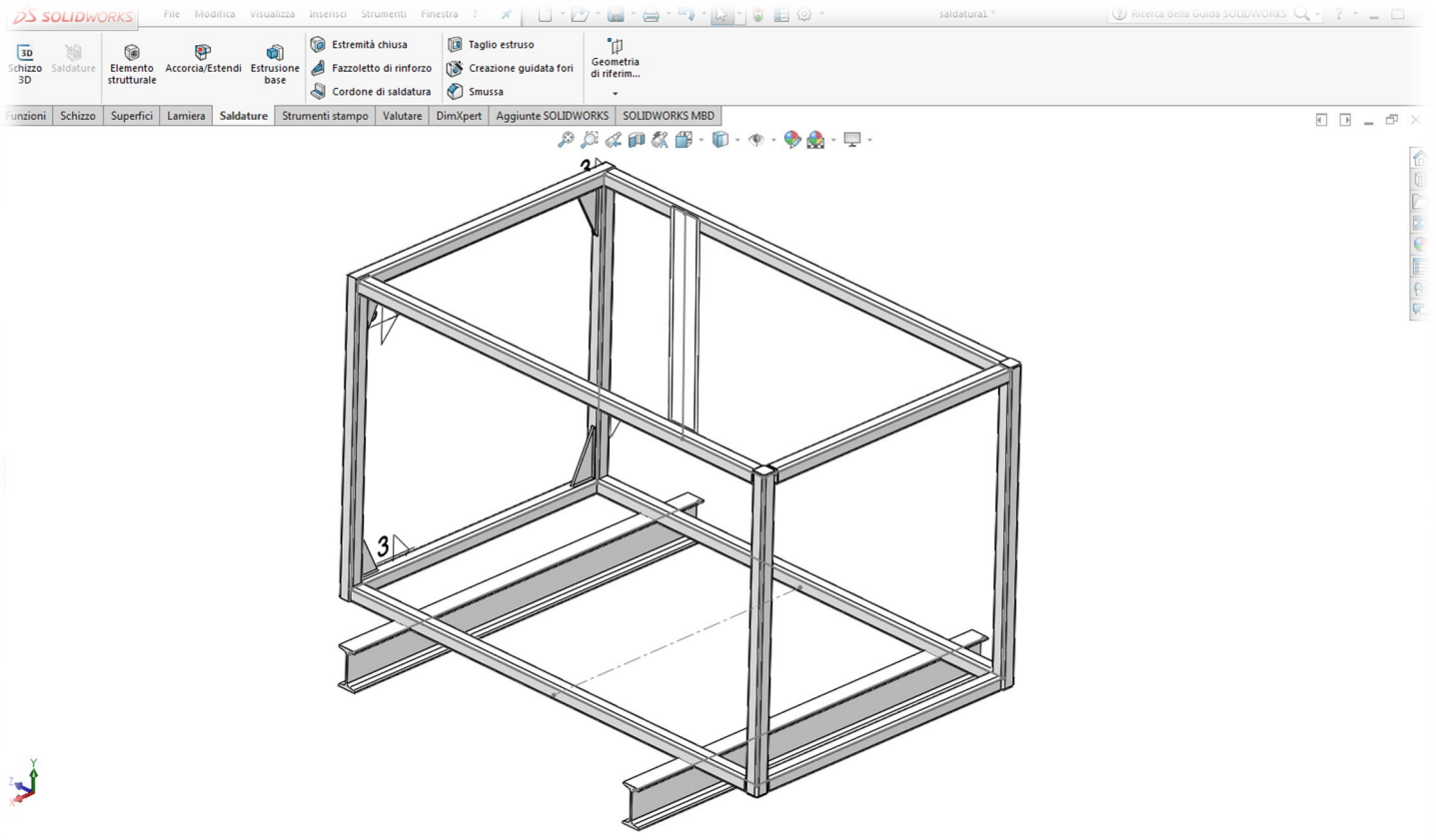


CORSO



SOLIDWORKS SALDATURA

CORSO DI MODELLAZIONE SALDATURA

A chi è rivolto

Il corso è indirizzato agli operatori e tecnici con conoscenze del disegno tecnico e conoscenza basilare del software Solidworks.

Contenuti

- ✓ Saldature
- ✓ Membri strutturali
- ✓ Fazzoletti rinforzo
- ✓ Operazioni con saldature
- ✓ Gestione elenco elementi
- ✓ Gestione dei disegni delle saldature
- ✓ Operazioni con tubazioni
- ✓ Schizzo 3D
- ✓ Pratica ed esercitazioni

Obiettivi

Al termine del corso la persona impara a creare strutture saldate con membri strutturali standard. Vengono inoltre trattati i cordoni di saldatura.

Prerequisiti

Aver partecipato al corso di Disegno tecnico base, o conoscenze del disegno tecnico.

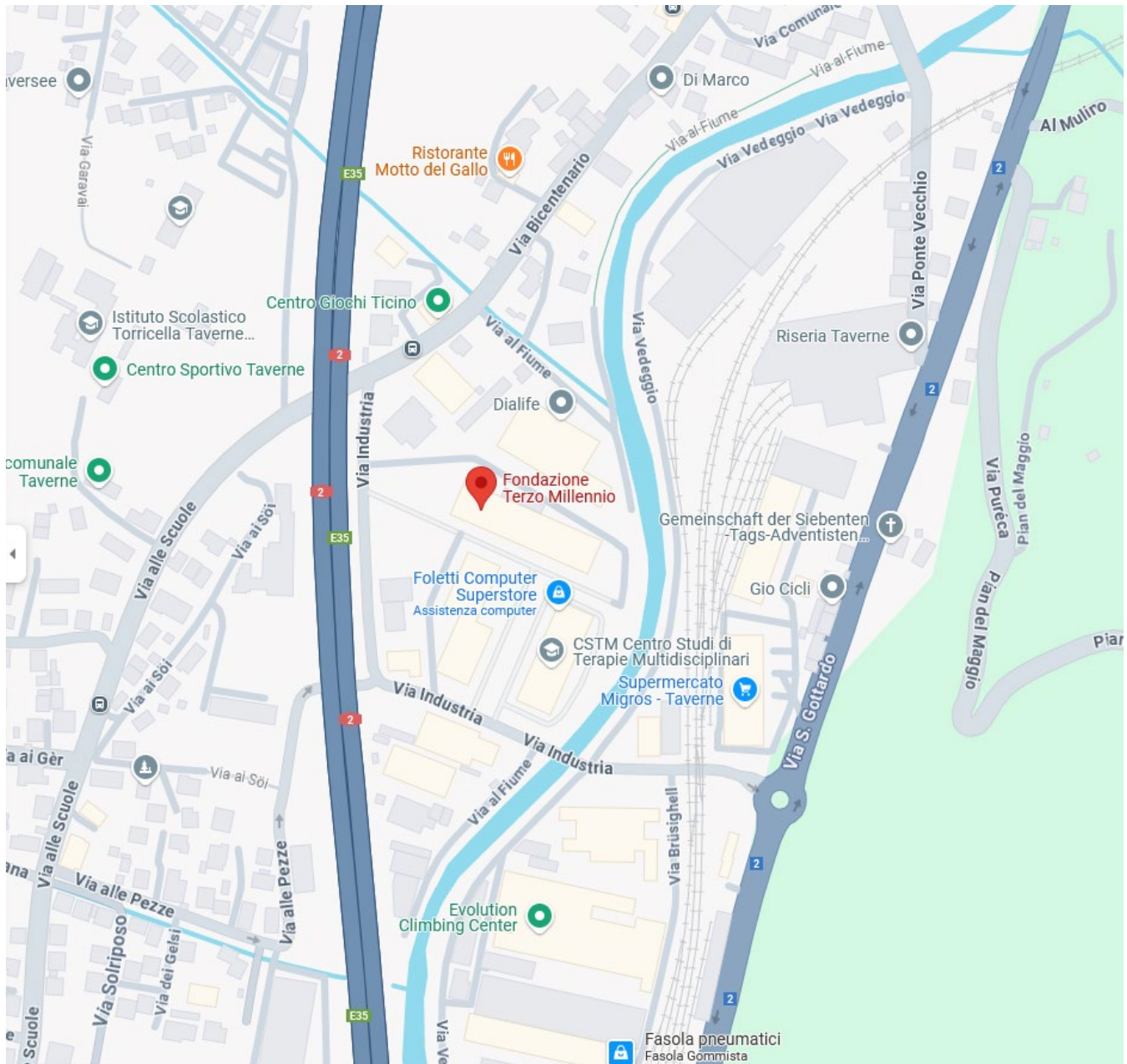
IL PERCORSO IN DETTAGLIO

Svolgimento:	vedi calendario separato
Durata:	9 ore/3 lezioni
Frequenza:	serale 17.45-20.15
Nr. partecipanti:	min. 3/ max. 5
Luogo:	Via Carvina 7, 6807 Taverne
Riconoscimento:	Certificato di frequenza
Costo:	500.-- Fr.
Termine d'iscrizione:	15 giorni prima dell'inizio del corso

PER INFORMAZIONI E ISCRIZIONI



COME RAGGIUNGERCI



Da nord: uscita autostrada Rivera - direzione Lugano
all'entrata di Tavernes dopo il centro "Migros" alla rotatoria prendere la prima uscita
e passare il sottopassaggio
oltrepassare il ponte viola e prendere la prima strada sulla destra "Centro Carvina",
1° piano stabile Coop

Da Sud: uscita autostrada Lugano Nord - direzione Pontre Tresa, seguire direzione
Manno poi Tavernes 200 m dopo la stazione di Tavernes alla rotatoria prendere la
seconda uscita e passare il sottopassaggio
oltrepassare il ponte viola e prendere la prima strada sulla destra "Centro Carvina",
1° piano stabile Coop